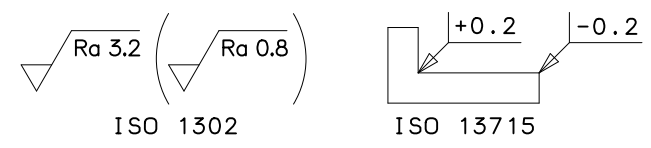
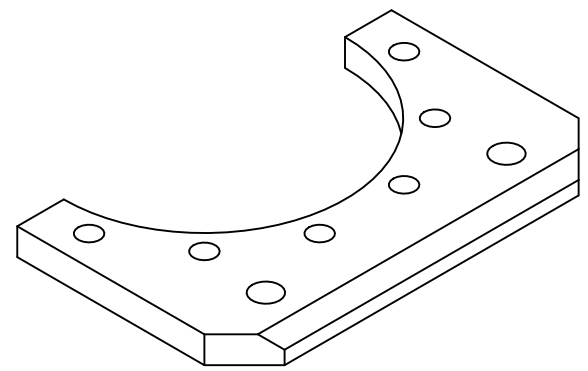
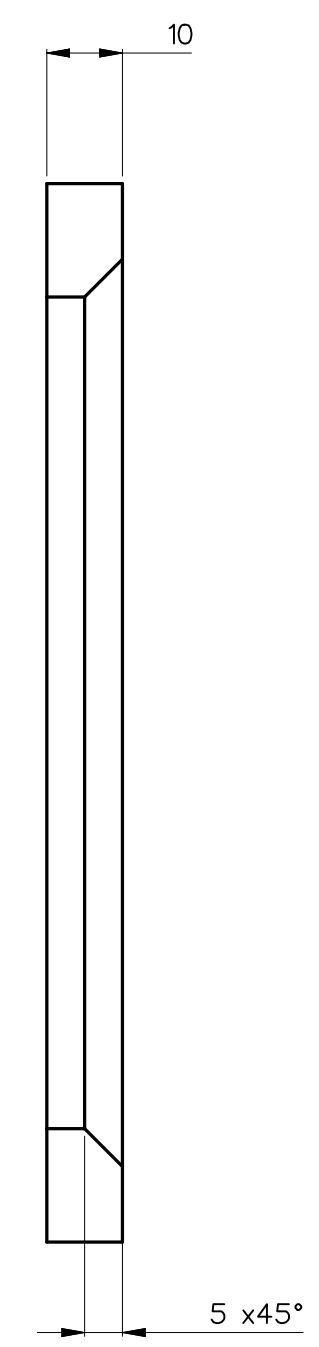
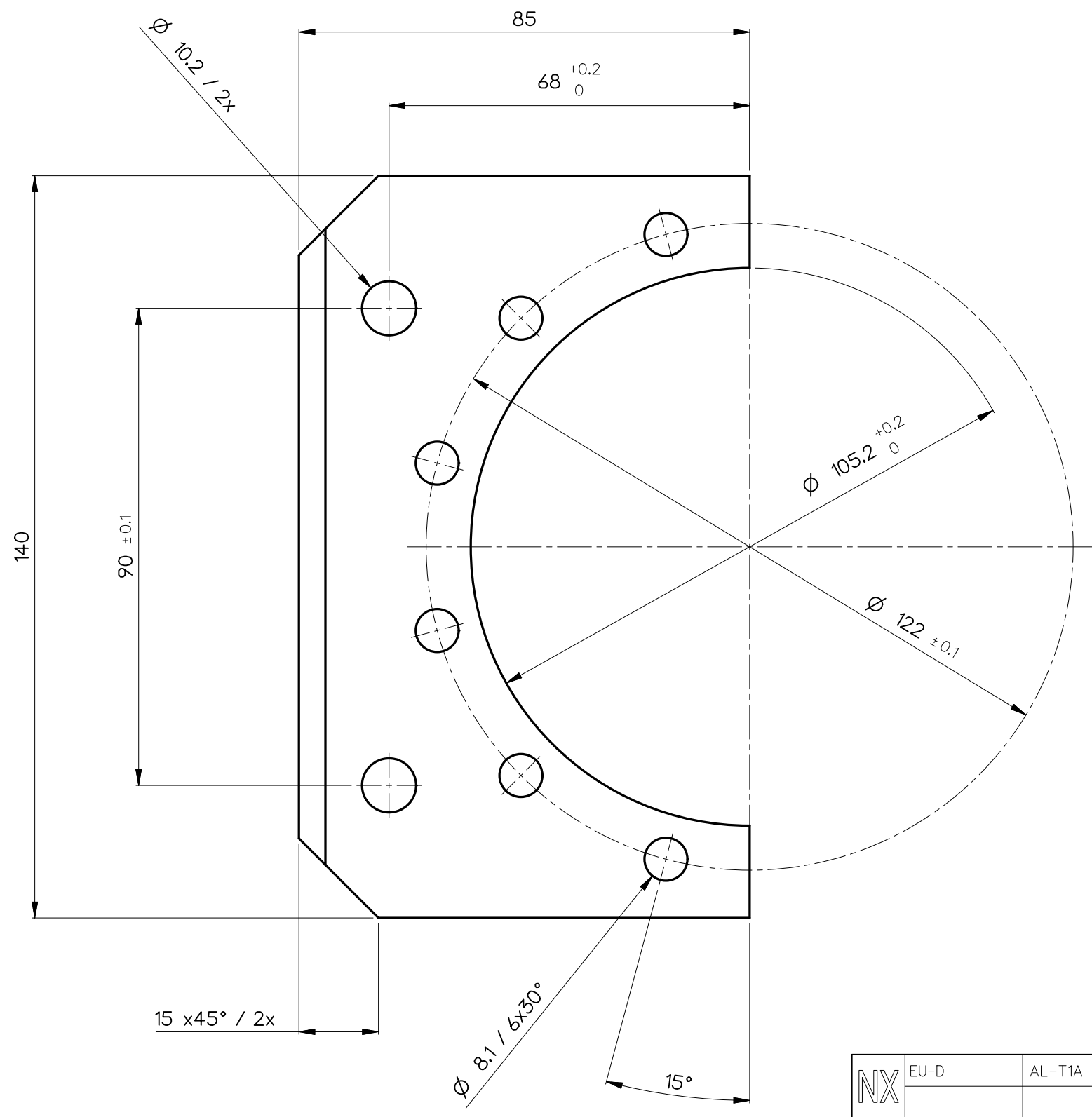


1 2 3 4 5 6 7 8

A
B
C
D
E
F

A
B
C
D
E
F



NX	EU-D		AL-T1A		US-D		US-ML		not export controlled		
							PDM-Status Freigabe		-		
Schutzvermerk "DIN ISO 16016" beachten	Rev.	Aenderung	Datum	Freigabe	zul. Abweichung für Mass, Form & Lage	Oberfläche	Maßstab 1:1 (1:2)				
	a	Neuauag			ISO 2768-mH	blank	Werkstoff 9008 = 1.4057 X17CrNi162				
	b	12-0145	02.04.12	Pantel			Benennung Ankerplatte Hinterachse				
	Tolerierung ISO 8015										
					Ersterstellung	Datum	Name				
					Prüfung	06.03.12	Pantel				
DIN A 3	Alle Maße in mm, inclusive Oberflächenbehandlung								Zeichnungsnummer 3804-022-789-00-0001b		Blatt 1 von 1
									Ersatz für		

Date: 25-Jun-12 User: infedba Time: 07:12 Node: skipper

1 2 3 4 5 6 7 8